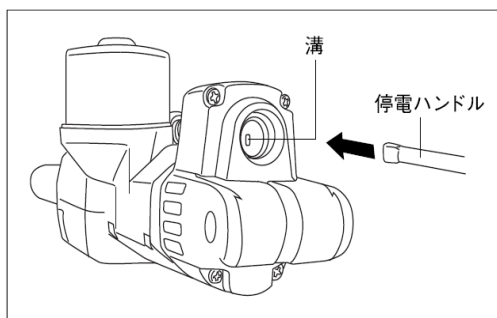


停電ハンドルが付属されている電動ベッド(メーティスシリーズ・ウッディー/ドージェシリーズ・KA-5000シリーズ・アルフォーネシリーズなど)をお使いの皆様へ

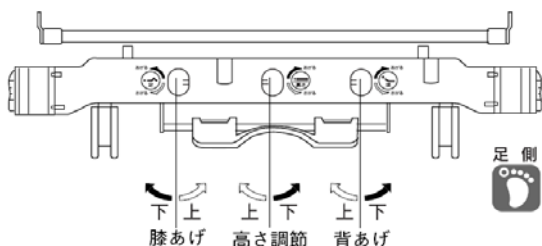
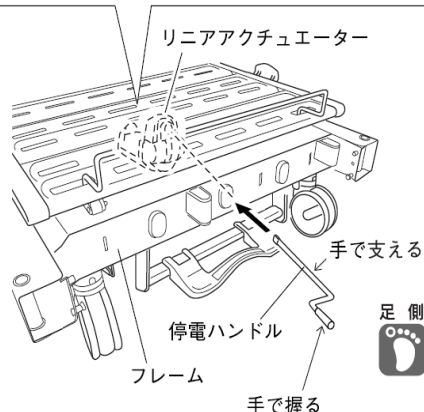
停電時の緊急手動操作について

■停電前の対応

- 予め停電することが分かっている場合は停電時に備え、各ポジションを使用者にとって適切な状態に調節してください。
- 停電時に緊急手動操作を行う場合は以下を参照のうえ、ベッドに付属の停電ハンドルを使用して手動操作を行ってください。



① 停電ハンドルをリニアアクチュエーターに差込んでください。



② 操作したい方向にハンドルを回してください。

※イラストはメーティスシリーズで説明しています。
機種や年式によって停電ハンドルを回す方向が異なりますので、ベッド本体に添付のラベルの矢印方向を参照してください。

■お問い合わせ先

停電ハンドルが付属されている電動ベッドのうち上記以外のシリーズをお使いの場合やご不明な点につきましては、パラテクノコールセンターまでお問い合わせください。

受付時間：月曜日～金曜日 9:00～17:20 (年始休業を除く)

パラテクノコールセンター 0120-54-8639